

K855



Altavoz 5" pasivo

Altavoz de 5", de 15 W RMS a 8 ohm, con caja trasera de protección, especial para rejillas K875.



K875

Rejillas de ABS para altavoces de 5"
Dimensiones: Ø 185 mm, 9 mm de grosor
Orificio de empotrar: Ø 150 mm
Empotrable en caja K885. Para otras opciones utilizar K885M y K885G.

Colores disponibles
K875W Blanco
K875B Grafito
K875S Plata



K885

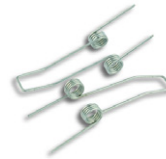
Especificaciones técnicas

Altavoz	5"
Potencia RMS	15 W
Impedancia	8 ohm
Sensibilidad	92 dB SPL
Respuesta en frecuencia	90 ~ 19.000 Hz
Dimensiones	Ø 132 mm, fondo 56 mm
Rejilla	modelo K875

K885M

Juego de garras tipo muelle para rejilla de 5"

Sistema de fijación especial para escayola y falsos techos



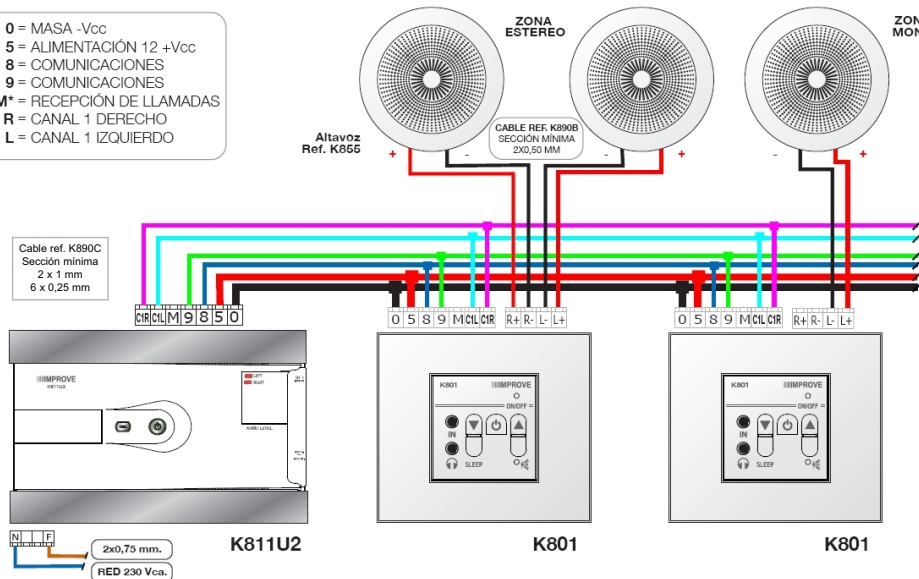
K885G

Juego de garras de presión para rejilla de 5"

Sistema de fijación para cajas de empotrar de 5" del mercado



0 = MASA -Vcc
5 = ALIMENTACIÓN 12 +Vcc
8 = COMUNICACIONES
9 = COMUNICACIONES
M* = RECEPCIÓN DE LLAMADAS
C1 R = CANAL 1 DERECHO
C1 L = CANAL 1 IZQUIERDO



Especificaciones para arquitectos e ingenieros

K855

Altavoz de empotrar en techo de 5", 15 W y 8 ohm, con caja trasera, sin rejilla. Respuesta en frecuencia de 90 a 19.000 Hz. Diámetro 132 mm, fondo 56 mm. Rejillas disponibles en color blanco, grafito y plata. El altavoz es el modelo K855 de IMPROVE-OPTIMUS.