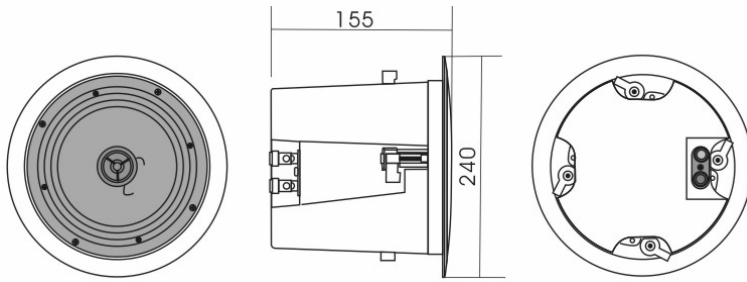


A-256MAC



ATENCIÓN:

- La instalación debe ser realizada por personal técnico cualificado.
- Conectar en paralelo los altavoces a los terminales de salida correspondientes del amplificador.
- Asegurarse de que todos los altavoces tengan la misma polaridad.
- No cambiar la toma del transformador mientras el altavoz está en funcionamiento.
- No exponer el equipo a fuentes de calor, ni a la llama.

CARACTERÍSTICAS

Modelo	A-256MAC
Altavoz	Graves 6", agudos 1/2"
Potencia RMS	30 W
Selección de potencia 100 V	30 W, 15 W, 7'5 W y 3'75 W
Selección de potencia 70 V	15 W, 7'5 W, 3'75 W y 1'87 W
Impedancia	333 Ω , 667 Ω , 1k3 Ω , 2k6 Ω y 8 Ω
Sensibilidad	90 dB SPL a 1 W, 1 m y 1 kHz
Presión acústica	105 dB SPL a 30 W, 1 m y 1 kHz
Respuesta en frecuencia	100 ~ 20.000 Hz
Orificio a empotrar	\varnothing 210 mm
Dimensiones (mm)	\varnothing 240 x 155 (fondo)
Peso	2 kg
Acabado	ABS, rejilla metálica
Color	Blanco RAL 9016
Montaje	Lengüetas rotatorias
Selección de potencia	Selector rotativo

GUÍA DE INSTALACIÓN

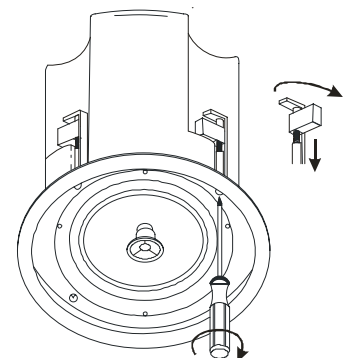
Paso 1 – Recorte el tamaño del agujero. Utilice una plantilla de cartulina o un cutter circular ajustado al tamaño requerido.

Pase el cable a través del agujero realizado.

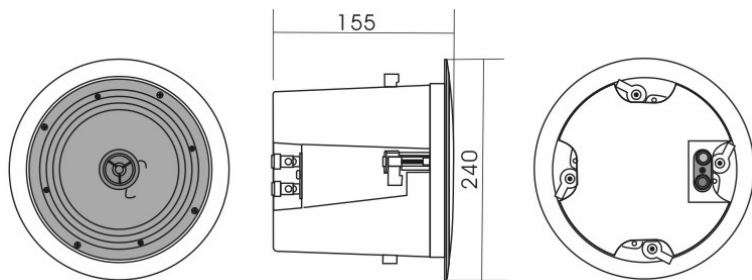
Paso 2 – Retire la rejilla del altavoz.

Paso 3 – Inserte el altavoz en el techo y fijelo. Inserte el altavoz hasta que los bordes de baffle frontal toquen el techo.

Gire los tornillos de sujeción en el sentido de las agujas del reloj para apretar las lengüetas de montaje. El primer cuarto de vuelta rotará las lengüetas hacia fuera, mientras que las siguientes vueltas las apretarán hacia abajo, sobre la parte posterior de la superficie del techo. **NO SOBREPRIETE.**



A-256MAC



WARNING:

- Installation by qualified personnel only.
- Speakers must be wired in parallel and connected to the correct line terminals of amplifier.
- Ensure that all speakers have the same polarity with respect to each other.
- Do not select another tapings if the speaker is in use.
- No naked flame sources, such as lighted candles, should be placed on the apparatus.

SPECIFICATIONS

Model	A-256MAC
Loudspeaker	Woofer 6", tweeter 1/2"
Rated Power (RMS)	30 W
Power taps 100 V	30 W, 15 W, 7'5 W & 3'75 W
Power taps 70 V	15 W, 7'5 W, 3'75 W & 1'87 W
Impedance	333 Ω , 667 Ω , 1k3 Ω , 2k6 Ω & 8 Ω
Sensitivity	90 dB SPL at 1 W, 1 m & 1 kHz
Sound Pressure	105 dB SPL at 30 W, 1 m & 1 kHz
Frequency Range	100 ~ 20.000 Hz
Cutout Size	\varnothing 210 mm
Dimension (mm)	\varnothing 240 x 155 (depth)
Weight	2 kg
Finish	ABS, metallic grille
Colour	White RAL 9016
Mounting	Rotary tabs
Power selection	Rotary switch

INSTALLATION GUIDE

Step 1 – Cutout the hole size, either by tracing the cardboard cutout template or with a circular cutter set to the cutout size.
Pull the wiring through the cutout hole.

Step 2 – Dismantle speaker's grille.

Step 3 – Insert the speaker into the ceiling and tighten. Insert the speaker into the ceiling as far as it goes, until the front baffle rim touches the ceiling.
Turn the attachment screws **CLOCKWISE** to tighten the mounting tabs. The first $\frac{1}{4}$ clockwise turn rotates the attachment tabs outward and the remaining turns tighten the tabs down onto the back of the ceiling surface. **DO NOT OVERTIGHTEN.**

