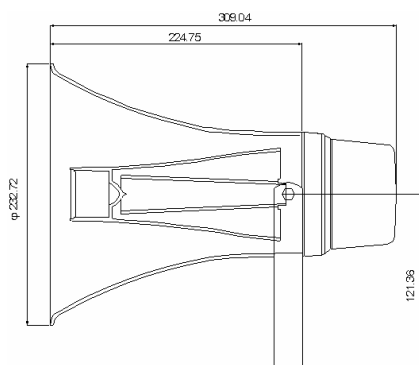


AC-530VA



ATENCIÓN:

- La instalación debe ser realizada por personal técnico cualificado.
- Conectar en paralelo los altavoces a los terminales de salida correspondientes del amplificador.
- Asegurarse de que todos los altavoces tengan la misma polaridad.
- No cambiar la toma del transformador mientras el altavoz está en funcionamiento.
- No exponer el equipo a fuentes de calor, ni a la llama.

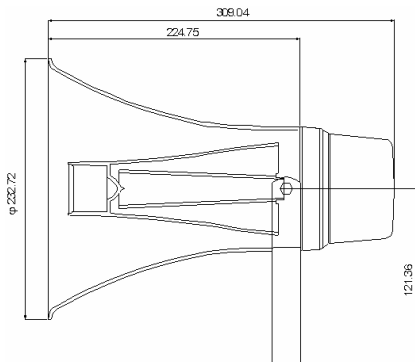
CARACTERÍSTICAS

Modelo	AC-530VA
Potencia RMS	30 W
Selección de potencia 100 V	30 W, 15 W y 7,5 W
Selección de potencia 70 V	15 W, 7,5 W y 3,75 W
Impedancia	333 Ω , 667 Ω 1k3 Ω
Sensibilidad	110 dB SPL a 1 W, 1 m y 1 kHz
Presión acústica	125 dB SPL a 30 W, 1 m y 1 kHz
Dispersión (1 kHz / 4 kHz)	100° / 30°
Respuesta en frecuencia	400 ~ 7.500 Hz
Dimensiones (mm)	Ø 232,72 x 309,04 (largo)
Grado de protección	IP 66 (IEC-529)
Peso	2,11 kg
Acabados	ABS UL-94V0
Color	Gris claro (RAL 7035)
Accesorios	Soporte orientable tipo U
Selector de potencia	Por cables
Otros	Especial VA. Cumple con BS-5839, parte 8

SELECCIÓN DE POTENCIA

Impedancia	100 V	70 V	Cable
333 Ω	15 W	7,5 W	Marrón
666 Ω	7,5 W	3,75 W	Azul
-	Común	Común	Negro

AC-530VA



WARNING:

- Installation by qualified personnel only.
- Speakers must be wired in parallel and connected to the correct line terminals of amplifier.
- Ensure that all speakers have the same polarity with respect to each other.
- Do not select another tapings if the speaker is in use.
- No naked flame sources, such as lighted candles, should be placed on the apparatus.

SPECIFICATIONS

Model	AC-530VA
Rated Power (RMS)	30 W
Power Taps 100 V	30 W, 15 W & 7.5 W
Power Taps 70 V	15 W, 7.5 W & 3.75 W
Impedance	333 Ω, 667 Ω & 1k3 Ω
Sensitivity SPL (1 W / 1 m)	110 dB
Sound Pressure SPL (30 W / 1 m)	125 dB
Dispersion (1 kHz / 4 kHz)	100° / 30°
Freq. Range	400 ~ 7.500 Hz
Dimension (mm)	Ø 232,72 x 309,04 (length)
Protection range	IP 66 (IEC-529)
Weight	2,11 kg
Finish	ABS UL-94V0
Colour	Light grey (RAL 7035)
Mounting	U type mounting bracket
Power selector	By cables
Others	Special for VA. In compliance with BS-5839, part 8

POWER SELECTION

Impedance	100 V	70 V	Cable
333 Ω	15 W	7,5 W	Brown
666 Ω	7,5 W	3,75 W	Blue
-	Common	Common	Black