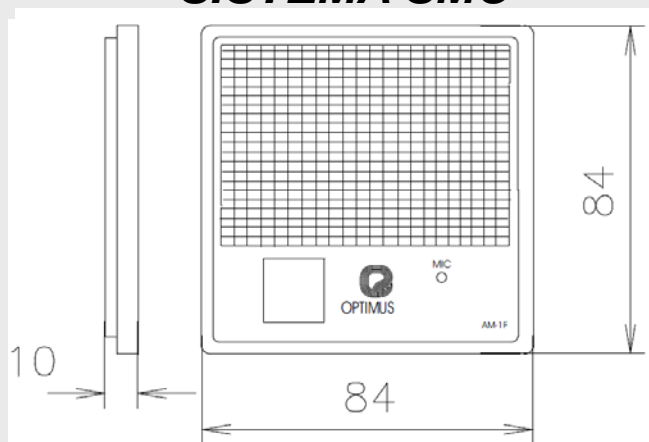


# MANUAL DE INSTRUCCIONES

## SISTEMA SMC

# MÓDULO DE AUDIO

## AM-1F



BUS SISTEMA SMC	TIPO	CABLE	DISTANCIA
General	Datos	Serie, 8 bits	Hasta 3.000 m (suma de cable)
	Audio	+1 dB, 30 Ω	Hasta 1.000 m (recorrido máximo)
	Alimentación	24 Vcc	Hasta 1.000 m (según consumo)
Local	Lámpara	24 Vcc	Hasta 20 m
	Pulsador	Línea resistiva	Hasta 20 m
	Intercomunicador	+ 1 dB, 30 Ω	Hasta 20 m

## ESPECIFICACIONES

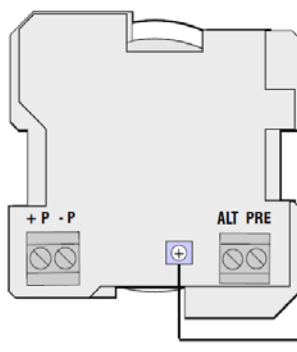
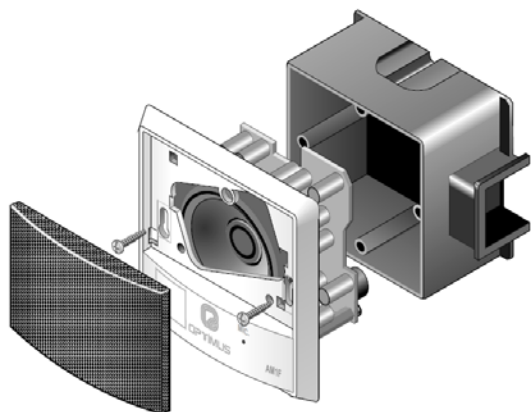


- ✓ Mecanismo de habitación de montaje empotrado.
- ✓ Comunicación de audio con la central CC-122F y CC-142F mediante UR/UR-4 o con los terminales de habitación TH-02F y TH-03F.
- ✓ Permite el ajuste de audio en emisión.

## CARACTERÍSTICAS

Modelo	AM-1F
Alimentación	24 Vcc
Consumo	110 mA
Altavoz	8 Ω
Potencia altavoz	0,5 W
Dimensiones	84 x 84 x 10 mm
Acabado	ABS color blanco
Cajas	L170E (empotrar) y C-171S (superficie)
Conexión a pulsadores	2 x 0,25 mm <sup>2</sup> a TH-03F, TH-02F, UR o UR-4
Conexión a LEDs	3 x 0,25 mm <sup>2</sup> a TH-03F, TH-02F, UR o UR-4

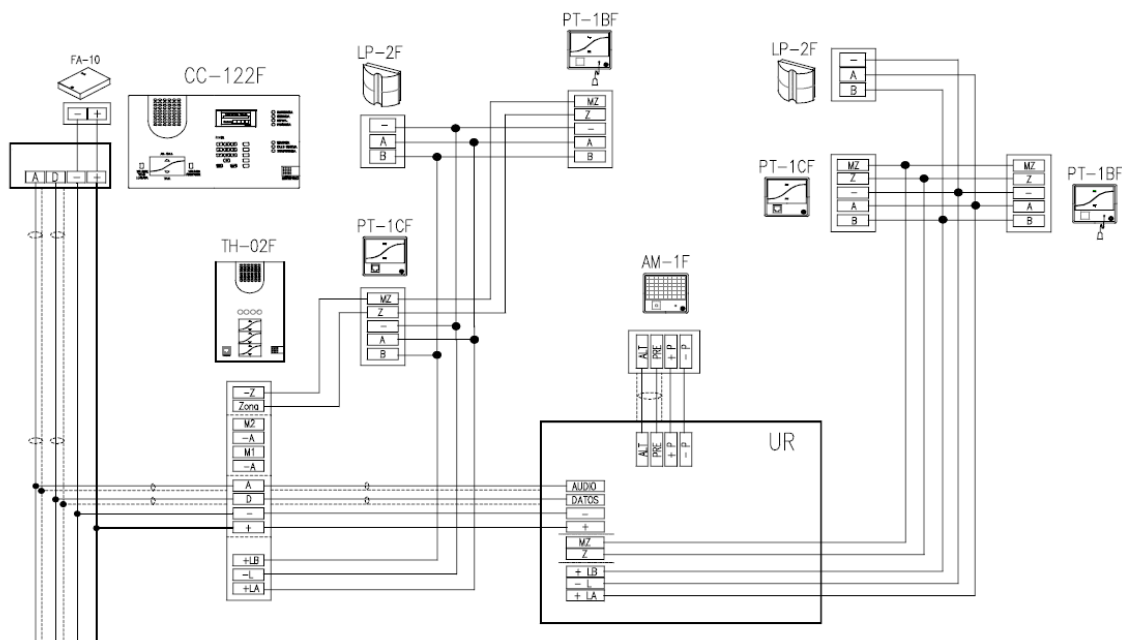
## GUÍA DE INSTALACIÓN



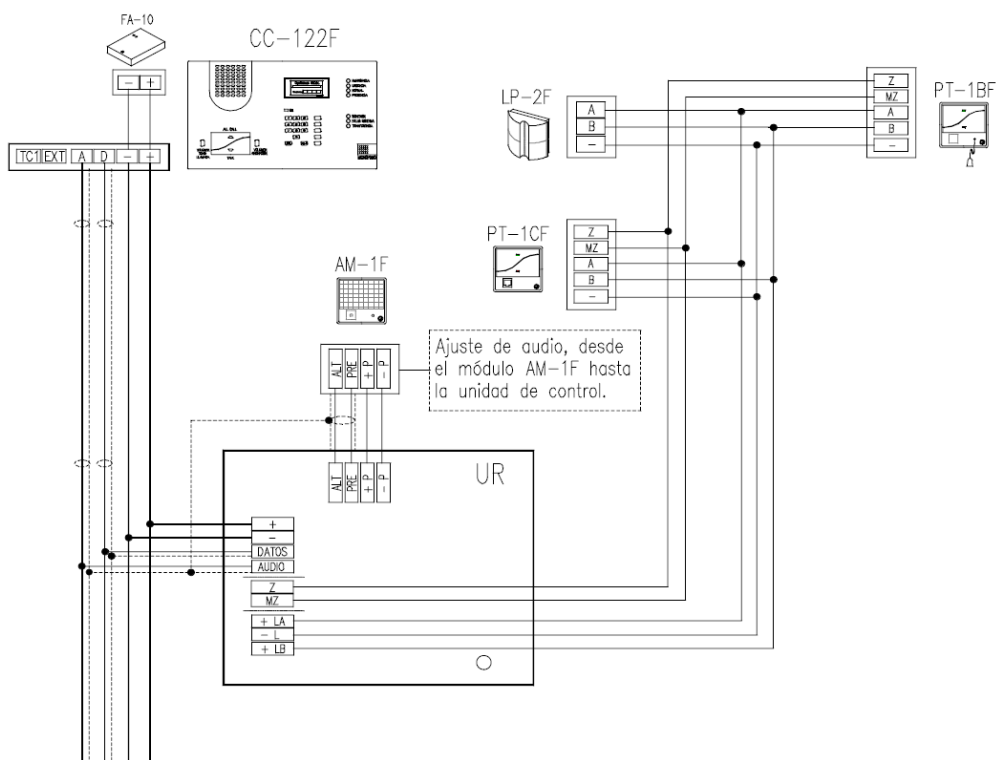
- PRE Preamplificador
- ALT Altavoz
- +P Alimentación 24 Vcc (+)
- P Alimentación 24 Vcc (-)

Ajuste de audio, desde el módulo AM-1F hasta la unidad de control.

### ESQUEMA DE CONEXIONADO



Conexión del AM-1F a UR y TH-02F.



Conexión del módulo de audio a la unidad de control remoto UR.