

 **OPTIMUS**

**INSTRUCCIONES
DE FUNCIONAMIENTO**
GUÍA DEL USUARIO

**INSTRUCTIONS
DE FONCTIONNEMENT**
GUIDE DE L'USAGER

**OPERATING
INSTRUCTIONS**
OWNER'S MANUAL

**INSTRUCCIONS
DE FUNCIONAMENT**
GUIA DE L'USUARI

AV-4 AV-40 AV-100 AV-4P AV-40P

**ATENUADOR
ATTENUATEUR
ATTENUATOR
ATENUADOR**



-
- Antes de hacer funcionar estos aparatos, lea detenidamente estas instrucciones.
 - Veuillez lire ces instructions avant d'employer cet appareils.
 - Before operating these unit, please read these instructions.
 - Abans de fer funcionar aquests aparells, llegeixi detingudament aquestes instruccions.
-

Nº

ATENUADORES AV4, AV40, AV100, AV4P y AV40P.

Estos atenuadores están diseñados para funcionar sobre línea de 100V., tanto en la entrada como en la salida, regulando la potencia en 6 fracciones mediante un conmutador **sin fin** de 12 posiciones. Para facilitar la regulación de volumen se ha intercalado un "cero" entre cada dos niveles.

Para la selección de programa en los modelos AV4P y AV40P, también se utiliza un conmutador sin fin de 12 posiciones, de tal manera que si se sobrepasa la posición "6", se reanuda la selección de los programas del 1 al 6.

Todos los atenuadores disponen de una conexión especial para SEGURIDAD DE AVISOS, que permite difundir los avisos aún cuando el regulador de volumen esté cerrado. Los avisos saldrán a máximo volumen. La SEGURIDAD DE AVISOS puede hacerse simultáneamente con la PREFERENCIA de palabra sobre el canal de música.

AV4, AV40, AV100, AV4P AND AV40P ATTENUATORS.

These attenuators have been designed to work on 100 V input and output lines, with a regulation of 6 steps by means of a 12 positions **endless** switch. In order to facilitate the volume control, a "zero" has been inserted between every two levels.

The AV4P and AV40P models also use a 12 positions endless switch for the program selection, so that, if the position "6" is exceeded, the program selection starts again from 1 to 6.

All these attenuators are provided with a special SURETY PAGING connection that allows to send the messages even though the volume control is off. The messages will be sent at the maximum volume. The SURETY PAGING can be done simultaneously with the PRIORITY PAGING over the music channel.

ATTENUATEURS AV4, AV40, AV100, AV4P ET AV40P.

Ces atténuateurs ont été conçus pour travailler sur ligne de 100 V., même à l'entrée qu'à la sortie, avec une régulation de puissance en 6 niveaux moyennant un commutateur **sans fin** de 12 positions. Pour faciliter le contrôle de volume, on a intercalé un "zéro" entre chaque deux niveaux.

Dans les modèles AV4P et AV40P on utilise aussi un commutateur sans fin de 12 positions pour la sélection de programme, de façon que, si la position "6" est surpassée, la sélection de programme 1 au 6 est reprise.

Tous les atténuateurs disposent d'un branchement spécial pour la SÉCURITÉ D'APPELS, ce qui permet de diffuser les messages même avec le contrôle de volume fermé. Ces appels seront envoyés au maximum volume. On peut faire la SÉCURITÉ D'APPELS simultanément avec la PRÉFÉRENCE DE PAROLE sur le canal de musique.

ATENUADORS AV4, AV40, AV100, AV4P i AV40P.

Aquests atenuadors estan dissenyats per a funcionar sobre línia de 100V., tant a l'entrada com a la sortida, regulant la potència en 6 fraccions mitjançant un conmutador **sense fi** de 12 posicions. Per facilitar la regulació de volum, s'ha intercalat un "zero" entre cada dos nivells.

Per a la selecció de programa en els models AV4P i AV40P, també s'utilitza un conmutador sense fi de 12 posicions de tal manera que si es sobrepassa la posició "6" torna a començar altre cop la selecció de l'1 al 6.

Tots els atenuadors disposen d'una connexió especial per a SEURETAT D'AVISOS, que permet difondre els avisos fins i tot amb el comandament de volum tancat. Aquests avisos sortiran a màxim volum. La SEURETAT D'AVISOS pot fer-se simultàniament amb la PREFERÈNCIA DE PARAULA sobre el canal de música.

CARACTERÍSTICAS TÉCNICAS / CARACTÉRISTIQUES TECHNIQUES / TECHNICAL SPECIFICATIONS / CARACTÉRISTIQUES TÉCNIQUES.	AV4	AV40	AV100	AV4P	AV40P
Potencia / Puissance / Power / Potència.	4 W.	40 W.	100 W.	4 W.	40 W.
Entrada / Entrée / Input / Entrada.	100 V.	100 V.	100 V.	100 V.	100 V.
Salida / Sortie / Output / Sortida.	100 V.	100 V.	100 V.	100 V.	100 V.
Selector de programa / Sélecteur de programme / Program selector / Selector de programa.				6 prog.	6 prog.

ESQUEMAS DE APLICACIÓN / DIAGRAMMES D'APPLICATION / APPLICATION DIAGRAMS / ESQUEMES D'APLICACIÓ.	AV4	AV40	AV100	AV4P	AV40P
Sin seguridad de avisos / Sans sécurité d'appels / Without surety paging / Sense seguretat d'avisos.	Fig. 1a	Fig. 1a	Fig. 1a	Fig. 1b	Fig. 1b
Con seguridad de avisos / Avec sécurité d'appels / With surety paging / Amb seguretat d'avisos.	(*) Fig. 2a	(*) Fig. 2a	(*) Fig. 2a	Fig. 2b	Fig. 2b
Con seguridad de avisos y P.P. Avec sécurité d'appels et P.P. With surety paging and P.P. Amb seguretat d'avisos i P.P.	SERIES PA / UP 64 / 124 / 224 (*) Fig. 3a	(*) Fig. 3a	(*) Fig. 3a	Fig. 3b	Fig. 3b
Con seguridad de avisos y P.P. Avec sécurité d'appels et P.P. With surety paging and P.P. Amb seguretat d'avisos i P.P.	SERIES AXB / AXC (*) Fig. 4a	(*) Fig. 4a	(*) Fig. 4a	Fig. 4b	Fig. 4b

P.P. = Preferencia de palabra / Préférence de parole / Priority paging / Preferència de paraula

(*) = Quitar el puente entre los contactos "S" y "-C" / Enlever le pont entre les contactes "S" et "-C" /
Remove jumper between contacts "S" and "-C" / Treure el pont entre els contactes "S" i "-C"

INSTALLATION WITHOUT SURETY PAGING

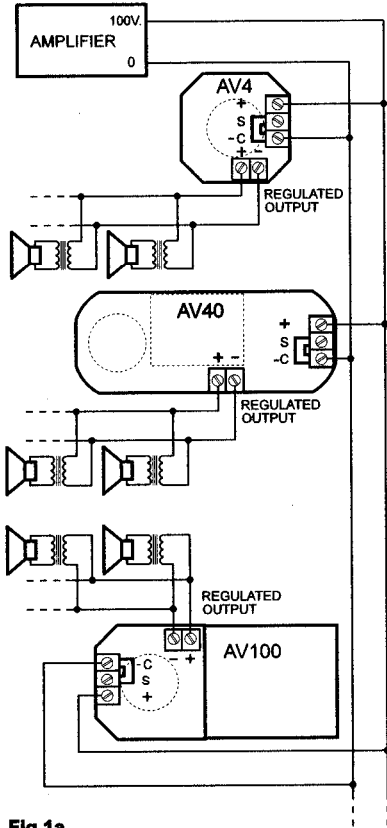


Fig.1a

INSTALLATION WITH PRIORITY AND SURETY PAGING USING PA/UP SERIES

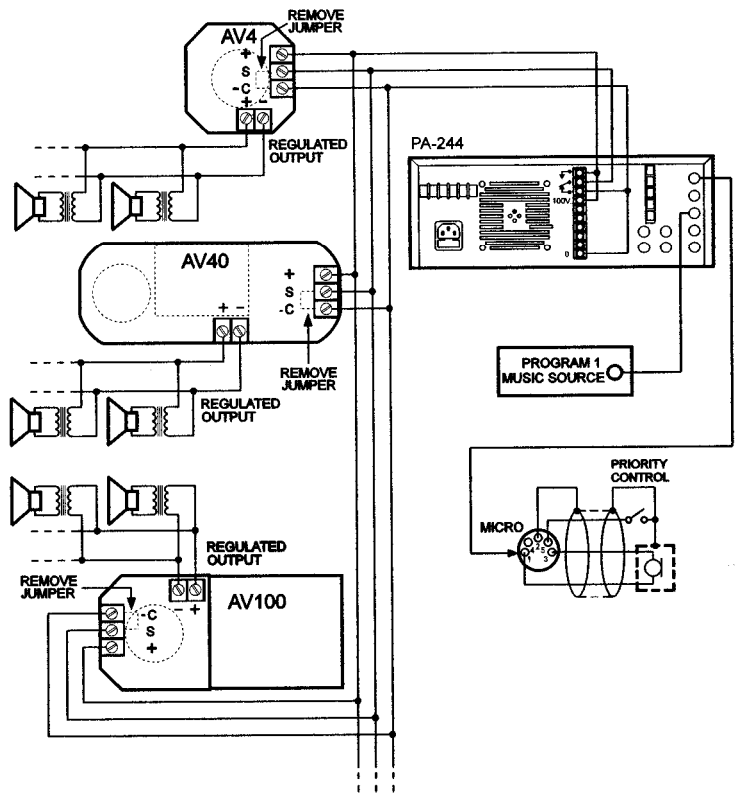


Fig.3a

INSTALLATION WITH SURETY PAGING

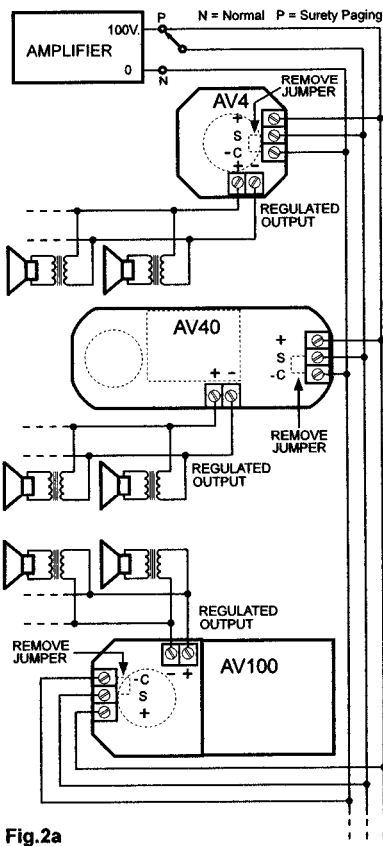


Fig.2a

INSTALLATION WITH PRIORITY AND SURETY PAGING USING MPP01 MODULE AND AXB/AXC SERIES

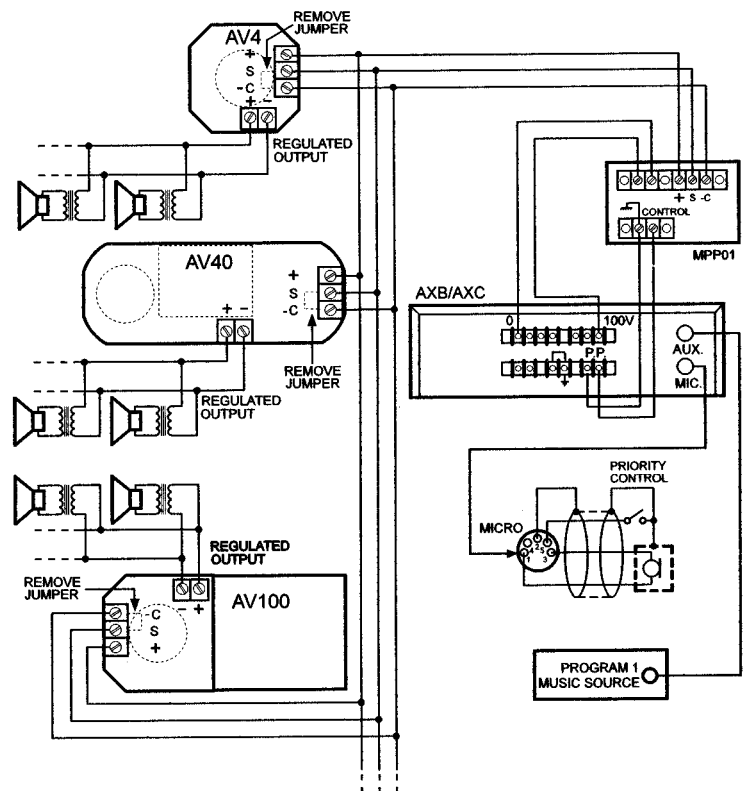


Fig.4a

INSTALLATION WITHOUT SURETY PAGING

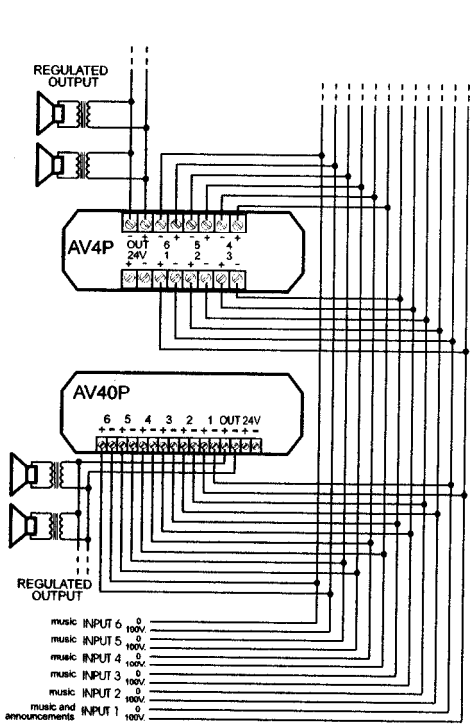


Fig.1b

INSTALLATION WITH PRIORITY AND SURETY PAGING USING PA/UP SERIES

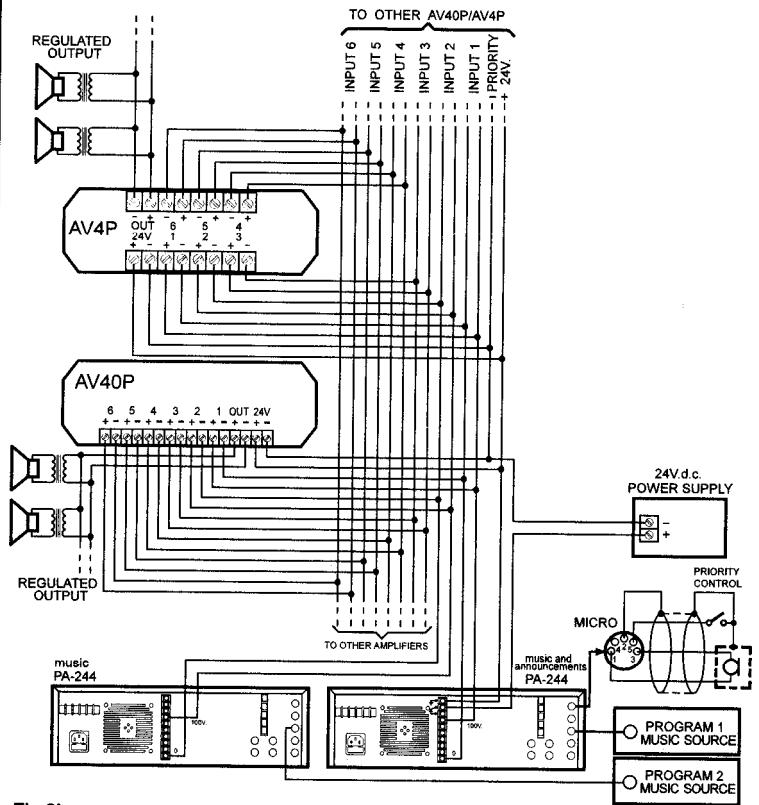


Fig.3b

INSTALLATION WITH SURETY PAGING

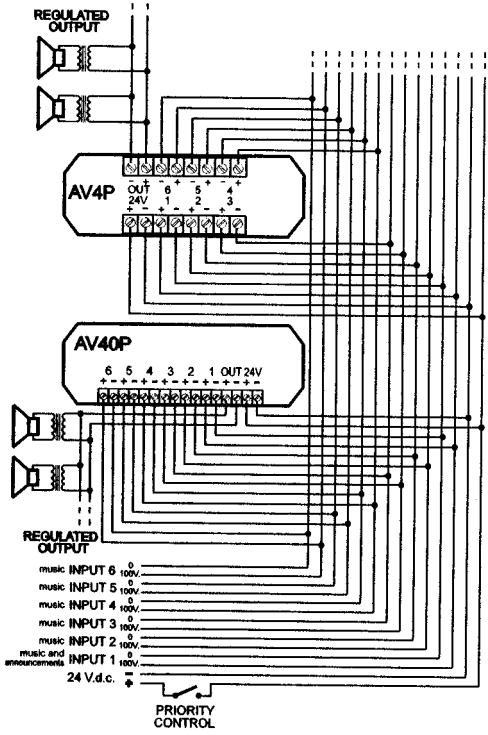


Fig.2b

INSTALLATION WITH PRIORITY AND SURETY PAGING USING MPP01 MODULE AND AXB/AXC SERIES

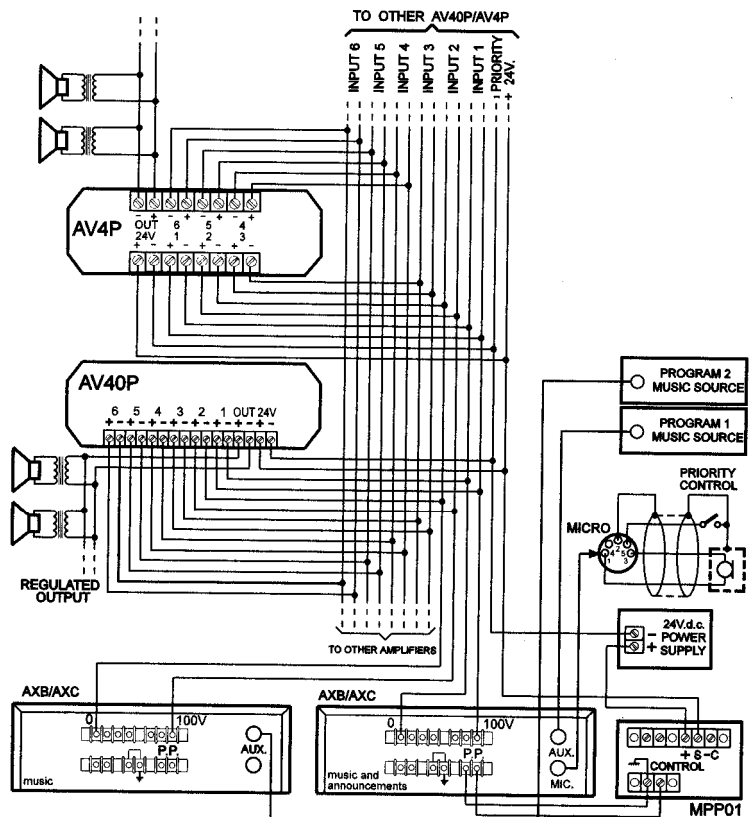


Fig.4b