

ATENCIÓN:

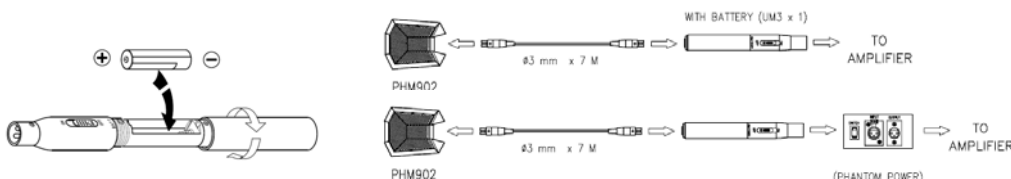
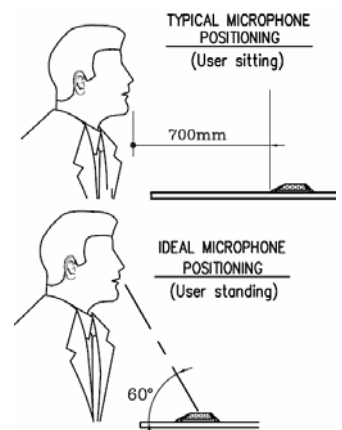
- La instalación debe ser realizada por personal técnico cualificado.
- No exponer el equipo a fuentes de calor, humedad, vibraciones mecánicas y ambientes polvorientos durante largos periodos de tiempo
- No hay elementos configurables dentro del equipo, no lo abra ni modifique.
- No utilice benceno, alcohol u otros productos químicos para limpiar el equipo

CARACTERÍSTICAS

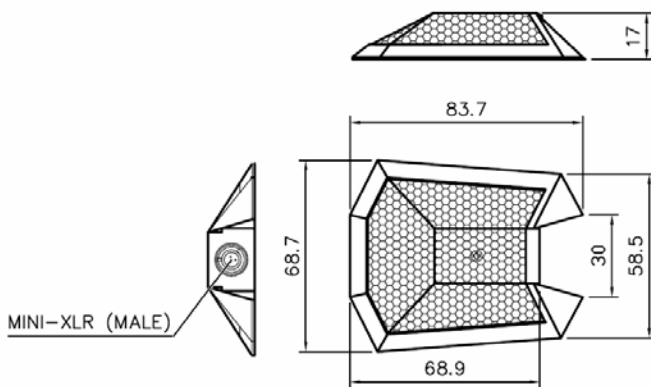
Modelo	PHM-902
Cápsula	Tipo electret (condensador)
Direccionalidad	Semi-cardioide (cardioide sobre la superficie de instalación)
Respuesta en frecuencia	50 ~ 18.000 Hz
Sensibilidad	-68 dB \pm 3 dB a 1 kHz
Impedancia	250 Ω \pm 30 % (balanceado)
Alimentación	9 V ~ 52 V DC (alimentación phantom) 1,5 V UM3/AA (pila)
Consumo	< 2 mA
Relación señal ruido	> 65 dB
Presión máxima	130 dB (1 kHz a 1 % THD)
Peso	141 g
Dimensiones (mm)	83,7 (largo) x 68,7 (ancho) x 17 (alto)
Acabado	Base: zinc Paravientos: hierro Jack de entrada: níquel
Color	Negro
Accesorios	Modulo de alimentación y cable \varnothing 3 mm x 7 m con conectores mini XLR hembra

GUÍA DE INSTALACIÓN

- Instale el micrófono en una superficie plana libre de obstáculos.
- La posición típica del micrófono es a un brazo de distancia del usuario. La parte frontal debe estar de cara al usuario. Idealmente la fuente de sonido debería estar a unos 60° por encima del la superficie plana.
- Sitúe un micrófono delante de cada persona, o uno entre cada dos.



PHM-902



WARNING:

- Installation by qualified personnel only.
- Avoid exposing the equipment to extreme temperatures, humidity, mechanical vibration and dust for long periods of time.
- There are no user-adjustable parts inside the unit, please do not open or make any adjustments.
- Do not use benzene, alcohol, and other chemicals in cleaning the unit.

SPECIFICATIONS

Model	PHM-902
Element	Electret (condenser)
Polar Patter	Semi-cardioid (cardioid above the mounting surface)
Frequency Response	50 ~ 18.000 Hz
Sensitivity	-68 dB \pm 3 dB a 1 kHz
Impedance	250 Ω \pm 30 % (balanced)
Operating voltage	9 V ~ 52 V DC (phantom power) 1,5 V UM3/AA (battery)
Consumption	< 2 mA
Signal to Noise Ratio	> 65 dB
Max. Input SPL	130 dB (1 kHz a 1 % THD)
Weight	141 g
Dimensions (mm)	83,7 (length) x 68,7 (width) x 17 (height)
Finish	Base: zinc die-cast Windscreen: iron Input Jack: nickel
Colour	Black
Accessories	Power module and \varnothing 3 mm x 7 m cable with XLR female plug at both ends

INSTALLATION GUIDE

- Place the microphone on a flat unobstructed surface.
- Typical placement of the microphone is at arm's length from the user. The front should be facing the user. Ideally the sound source should be 60° above the plane of the mounting surface.
- Place one microphone in front of each person, or one between every two people.

