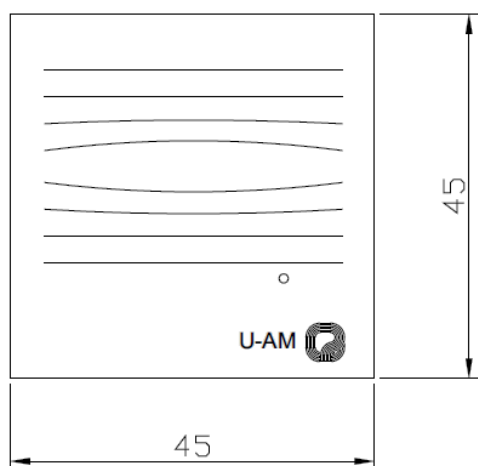


# MANUAL DE INSTRUCCIONES

## SISTEMA SMC

# MÓDULO DE AUDIO

## U-AM



BUS SISTEMA SMC	TIPO	CABLE	DISTANCIA
General	Datos	Serie, 8 bits	Hasta 3.000 m (suma de cable)
	Audio	+1 dB, 30 Ω	Hasta 1.000 m (recorrido máximo)
	Alimentación	24 Vcc	Hasta 1.000 m (según consumo)
Local	Lámpara	24 Vcc	Hasta 20 m
	Pulsador	Línea resistiva	Hasta 20 m
	Intercomunicador	+ 1 dB, 30 Ω	Hasta 20 m

## ESPECIFICACIONES

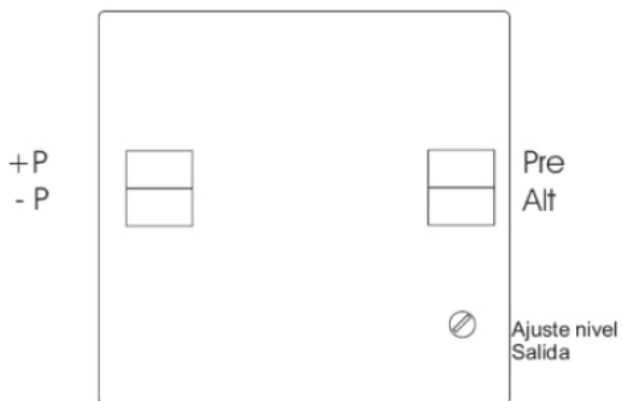


- ✓ Mecanismo de habitación empotrado.
- ✓ Permite realizar una comunicación con la central CC-122F o los terminales de habitación TH-02F y TH-03F.
- ✓ Altavoz de 8 Ohmios.
- ✓ Micrófono con pre-amplificador.
- ✓ Ajuste de audio en emisión
- ✓ Mecanismo para cajas universales y de pladur

## CARACTERÍSTICAS

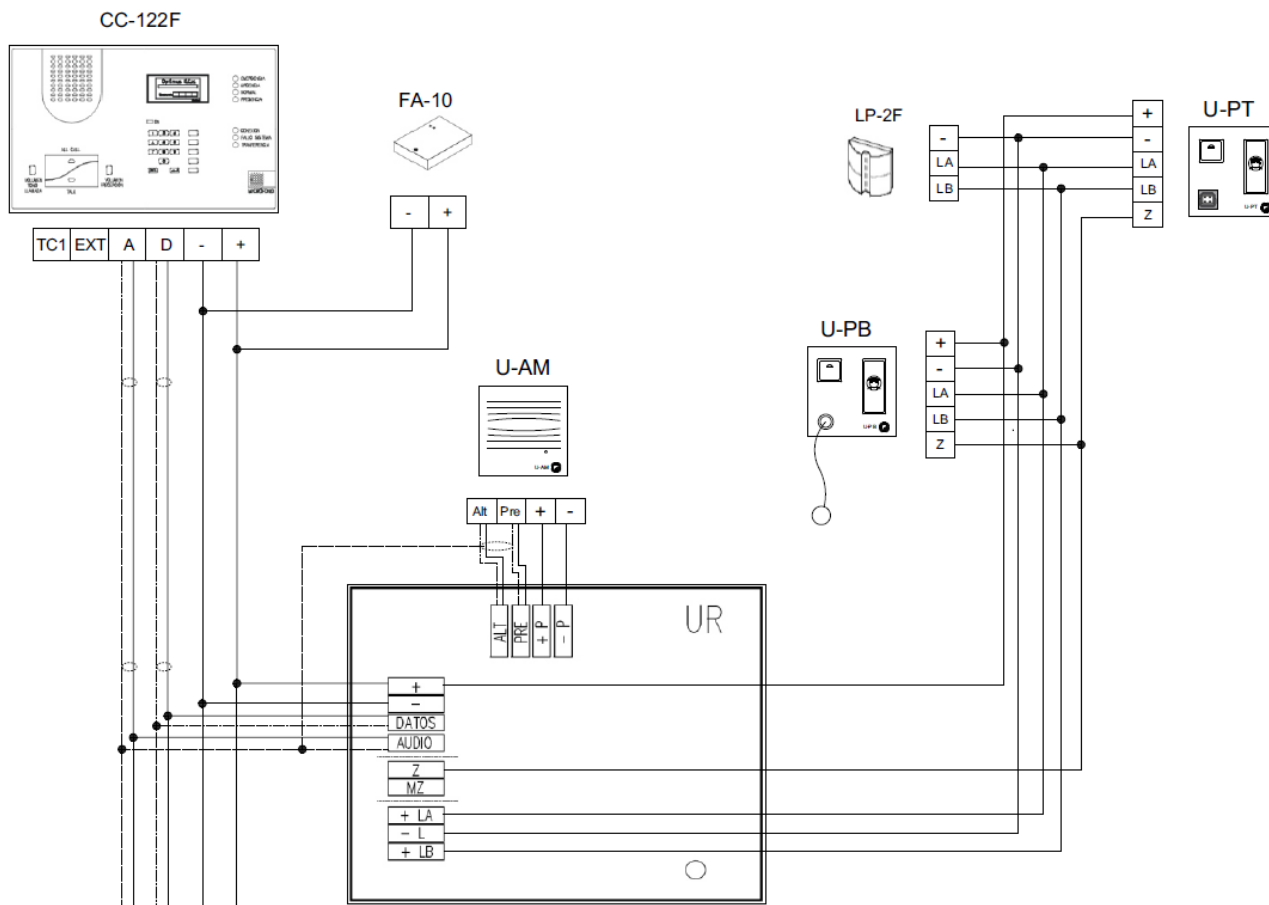
Modelo	U-AM
Alimentación	24 Vcc
Consumo	110 mA
Altavoz	8 Ω
Potencia altavoz	0,5 W
Dimensiones	45 x 45 x 45 mm
Acabado	ABS color negro con carátula color marfil
Mecanismos de empotrar compatibles	Simon 27, 31, 75, 82 y 88 BJC Magna, Iris, Aura, Room y Sol Gira Estándar 55, Event, E2 y Espirit Niessen Olas
Mecanismos de superficie compatibles	Simon 27, 31, 82 y 88 BJC Iris y Sol
Conexión alimentación	2 hilos a central y elementos activos
Conexión datos y audio	2 x (1 hilo + pantalla) a central y elementos activos

### GUÍA DE INSTALACIÓN



- PRE      Pre-amplificador
- ALT      Altavoz
- +P      Alimentación 24 Vcc (+)
- P      Alimentación 24 Vcc (-)

### ESQUEMA DE CONEXIÓN



Conexión del U-AM a la unidad de control remoto UR.